



# PARS SWITCH

## کلیدهای قدرت گازی تیپ FP

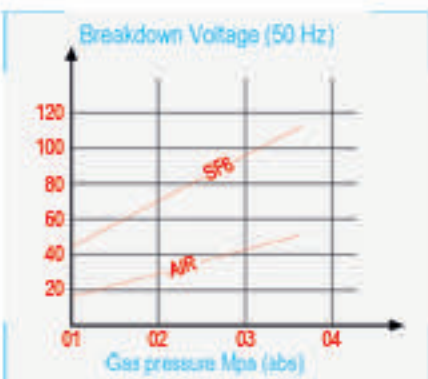
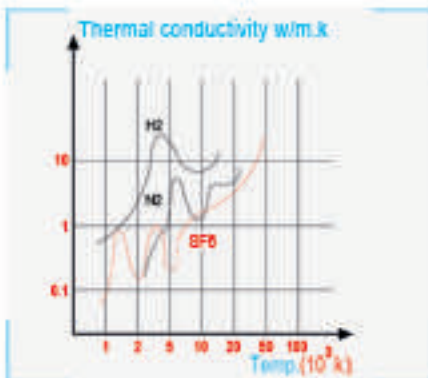
### FP gas type circuit breakers

Rated voltage: 7.2 - 36 kV    Rated current : 630-2000 A    Breaking capacity : 16-31.5 kA



**Pars switch Co**

Manufacturer of Medium & High Voltage Circuit Breakers and Disconnecting switches



کلیدهای قدرت گازی تیپ FP که از سیستم بافر جهت خاموش کردن قوس بهره‌م‌جویند دارای سیستم وزش دوپل (dual axial blast) بوده و بدین جهت قادرند قوس بوجود آمده در زمان قطع کلید قدرت را بطور موثر و با سرعت مناسب خاموش نمایند. این مشخصه و خصوصیات حرارتی قابل ملاحظه گاز SF6 موجبات کاهش حجم قوس و افزایش طول عمر کنتاکتهای قوس و در نتیجه طول عمر کلید قدرت میگردد. کلید قدرت FP تحت لیسانس کمپانی ال‌ستوم فرانسه و با بالاترین کیفیت مطابق با استانداردهای IEC62271-100, BS5311, VDE670, UTEC 64100 تولید شده و دارای گواهی تایپ تست از آزمایشگاه بین‌المللی CESI ایتالیا میباشد. ضمناً محصولات در رنجهای یشرخ ذیل قابل عرضه هستند:

- ولتاژ نامی 7.2 الی 36 کیلوولت-جران نامی 630 الی 2000 آمپر و قدرت قطع 16 الی 31.5 کیلو آمپر (طبق جدول صفحه آخر کاتالوگ)
- بصورت فرمان از جلو یا فرمان از پهلو با رله برابمر جریان اضافی نصب شده روی کلید
- بانصب سویچ فشار (سنسور اقت فشار) روی هر یک از پلهای کلید برای نظارت بر فشار پلهای
- با قطعات کشویی

**گاز SF6 یک ماده عایقی عالی**

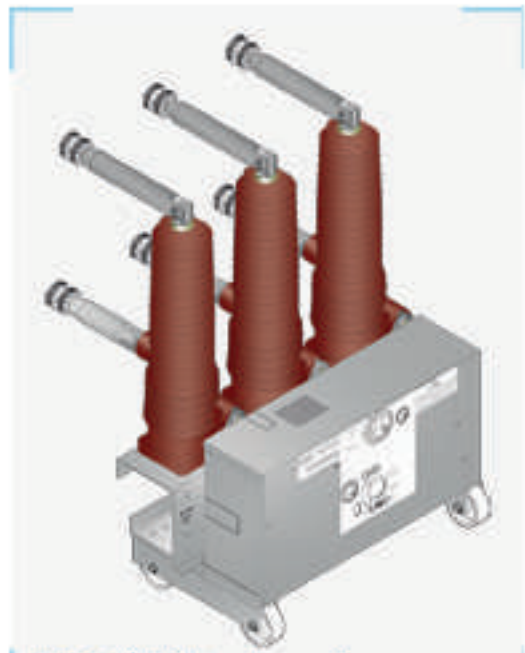
خواص دی الکتریک قابل توجه گاز SF6 در مقایسه با مواد عایقی دیگر مثل هوا و روغن عایق، توانایی جذب و انتقال انرژی حرارتی قوس به همراه عملکرد فوق العاده آن، این گاز را برای استفاده در کلیدهای قدرت بعنوان ماده ایده آل مطرح ساخته و موجبات کاهش اساسی ابعاد این نوع کلید گشته است. خاصیت الکتروناتاتیویتی گاز SF6 عامل مهمی در کاهش شدت قوس ناشی از سوئیچینگ کلید شده و موجب افزایش طول عمر کلید میگردد. گاز SF6 یلحاظ شیمیایی یا لبات بوده و بدین ترتیب طول عمر گاز SF6 در حد طول عمر کلید قدرت میباشد.

**GENERAL**

FP gas type circuit breaker which uses puffer system for extinguishing the arc, is a dual axial blast circuit breaker, so it cools the arc more quickly and effectively. This feature in addition to remarkable thermal properties of SF6 gas causes an instant reduction in the arc volume, increases the life time of the arc contacts and also the the circuit breaker's life time. FP circuit breakers are manufactured under French ALSTOM company's

license with the highest quality according to the IEC 62271-100, BS 5311, VDE 670, UTEC 64100 standards and has type test certificates from CESI Italian international laboratories. These circuit breakers can be delivered :

- With rated voltage from 7.2 kV to 36 kV, rated current from 630 to 2000 A and breaking capacity from 16 to 31.5 kA. (According to the table in the last page)
- With front or side command arrangement
- With primary over current relay
- With pressure switch for supervision of gas pressure of the poles
- With withdrawable connections



FP C.B. with withdrawable connections.

**SF6 gas as an excellent dielectric substance**

The remarkable dielectric properties of the sulphur hexafluoride in comparison with other dielectric substances such as air and oil, its ability in absorbing and transferring thermal energy of the arc together with its high performance makes SF6 gas an ideal dielectric substance for circuit breakers and causes a substantial reduction in the dimensions of these circuit breakers. Electro negativity of SF6 gas is an important factor in reducing the arc intensely caused by switching that increases the circuit breaker's life time. SF6 gas has a high chemical stability and in this way it has a life time as long as the circuit breaker's life time.

## مزایای کلید قدرت گازی

- زمان نصب کم به دلیل طراحی مناسب
- برخورداری از مکانیزم ساده و بدون نیاز به تعمیرات (نگهداری محدود به روغن کاری قطعات)
- کلیدهای قدرت FP مجهز به چرخ روی اریبه بوده و میتواند بصورت کلید قدرت کشویی در تابلوهای مربوطه استفاده شود.
- والو شارژ و دشارژ گاز در دسترس بوده و بازرسی فشار گاز به سهولت و توسط یک مانومتر معمولی امکانپذیر است.
- به خاطر فشار نامی نسبتا پایین پلها (۳/۵ بار در ۲۰ درجه سانتیگراد) عملکرد این کلید کاملا ایمن و بدون هیچ گونه خطر میباشد.
- از آنجاییکه پلهای کلید قدرت جدا از یکدیگر هستند امکان تعویض و جایگزینی پل معیوب احتمالی با یک پل جدید در کمترین زمان امکانپذیر است.
- به منظور ایمنی بیشتر برای شرایط و فشار صیر نرمال، هر پل از کلید قدرت مجهز به یک دریچه ایمنی مخصوص است.
- برای اطمینان از کیفیت گاز کلید قدرت، هر پل از کلید قدرت دارای ماده جاذب رطوبت در داخل پل میباشد که موجبات جذب رطوبت و گازهای بوجود آمده در اثر سوئیچینگ کلید قدرت را فراهم میسازد.

## Advantages of FP gas type circuit breakers

- Short installation time because of its efficient design.
- Having a simple and maintenance free mechanism ( maintenance limited to lubricating of the operating mechanism).
- FP type circuits breaker is equipped with floor rollers and can easily be installed in withdrawable cubicles.
- Gas valve is easily accessible and the gas pressure can be inspected by a conventional manometer.
- Because of the low normal filling pressure of the poles (3.5 bars at 20°C) the operation of the circuit breaker is in perfect safety.
- Since the poles are apart from each other, it is possible to replace every defective pole with a new one in the shortest possible time.
- To have more security in the event of any abnormal overpressure, each pole is provided with a special safety bursting membrane.
- To assure the quality of SF6 gas each pole is provided with absorbent substance which absorbs any other gases caused by switching operation.

## INTERNAL PARTS OF FP POLE

1-UPPER LINE CONNECTION

2-INSULATING TUBE

3-UPPER FIX CONTACT ASSEMBLY

4-LOWER MOVING CONTACT ASSEMBLY

5-LOWER LINE CONNECTION

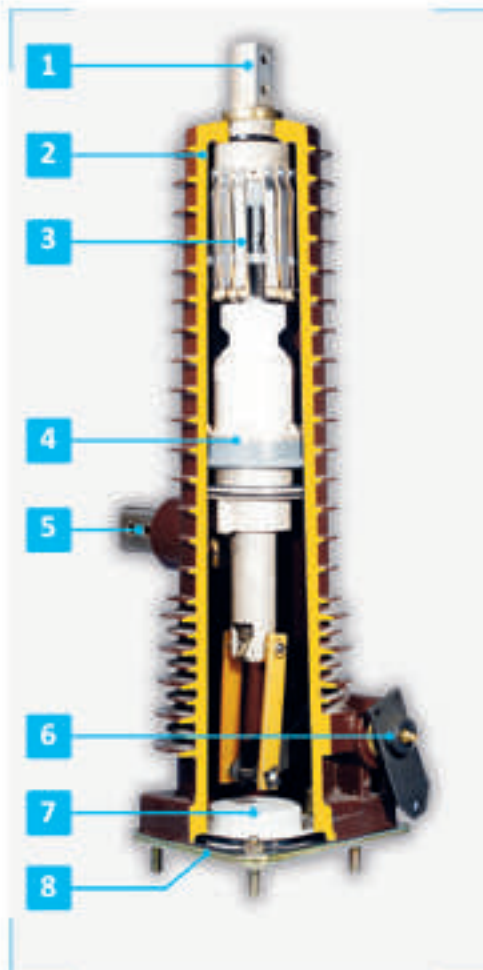
6-POLE SHAFT ASSEMBLY

7-MOLECULAR SIEVE

8-SAFETY DISK ASSEMBLY

### NOTE

The separate pole system of FP C.B.S is their main advantage, because in the case of any probable defect on one pole it can be replaced only by unscrewing 5 nuts. For pole replacement please refer to its instruction.



## فصلیات داخلی پل کلید قدرت FP

۱-ترمینال بالایی پل

۲-پوسته پل

۳-نیمه مجموعه کنتاکت ثابت

۴-نیمه مجموعه کنتاکت متحرک

۵-ترمینال پایینی

۶-نیمه مجموعه شفت پل

۷-جاذب رطوبت و گازهای اضافی

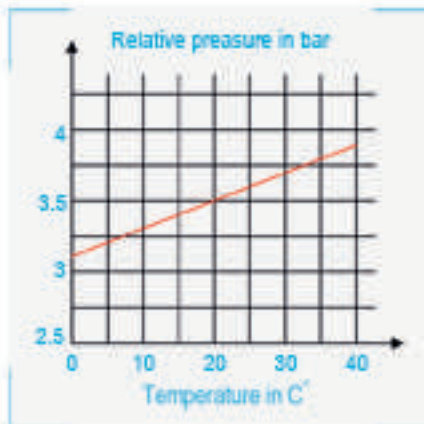
۸-نیمه مجموعه دیسک ایمنی

### توجه

سیستم پلهای مجزا مزیت اصلی کلیدهای قدرت FP است زیرا در صورت وجود هرگونه مشکل در یک پل، میتوان آنرا با یک پل جدید فقط با باز کردن ۵ مهره، جایگزین نمود. برای تعویض پل به دستورالعمل مربوط مراجعه فرمایید.

## Gas pressure of the poles

The injection of SF6 gas in FP circuit breakers with the nominal pressure of 3.5 bars at 20°C is done with the quality according to IEC standards. In order to regulate the gas pressure in a temperature more or less than 20°C the injection of the gas should be performed according to the front graph.



## Pressure switch for FP poles

There is a place for mounting of pressure switch on the bottom of the FP poles to operate for the lower pressure than normal which is mounted acc. to the request of customer. This switch could be double step, in this case the first switch operates in 2.9 bars for issuing alarm signal and for more reduction of gas pressure the second switch trips the C.B. it should be mentioned that the pressure switch terminals are available for customer and could be acc. to the protection system design.



## شار گاز پلهای کلید قدرت

شارژ گاز SF6 به پلهای کلید قدرت FP با کیفیت درج شده در استاندارد IEC به میزان ۳/۵ بار تحت درجه حرارت محیط ۲۰ درجه سانتیگراد انجام میشود، برای درجه حرارت محیط بالاتر و پایینتر از ۲۰ درجه سانتیگراد، شارژ گاز بایستی مطابق گراف مقابل انجام پذیرد.

## سویچ افت فشار گاز پیل

در طراحی کلیدهای قدرت FP محلی برای نصب سویچ افت فشار گاز پیل در مواقع افت فشار گاز از حد نرمال ۳/۵ بار، در زیر هر پیل در نظر گرفته شده است و بسته به درخواست مشتری روی پلهای کلید نصب میگردد این سویچ میتواند بصورت دو پله ای ارائه گردد، به این صورت که در مواقع افت فشار و کاهش به ۲/۹ بار یک سویچ عمل کرده، سیستم آلارم را فعال نماید و در صورت ادامه کاهش فشار سویچ دوم فرمان قطع کلید قدرت را صادر نماید. لازم به ذکر است که ترمینالهای سویچ افت فشار طبق دیاگرام الکتریکی روی صفحه ترمینالهای کلید قدرت در اختیار مصرف کننده میباشد و مصرف کننده قادر است بسته به نوع طرح سیستم حفاظت از ترمینالهای سویچ افت فشار استفاده نماید.

## نصب انواع رله بر روی کلید قدرت FP

طراحی کلیدهای قدرت FP و پلهای آن طوری است که علاوه بر امکان استفاده از رله های ثانویه برای حفاظت شبکه، جهت نصب انواع مختلف رله های پرایمری که شبکه را در مقابل اضافه جریان و جریان اتصال کوتاه محافظت مینمایند مناسب میباشد.

## Different Type Of Relays Installation On FP C.B.

In addition to the possibility of using of secondary relays the design of FP C.B. and its pole are suitable for installation of any kinds of primary relays which protect the network against overcurrent and short circuit.



مکانیزم فرمان BLRM

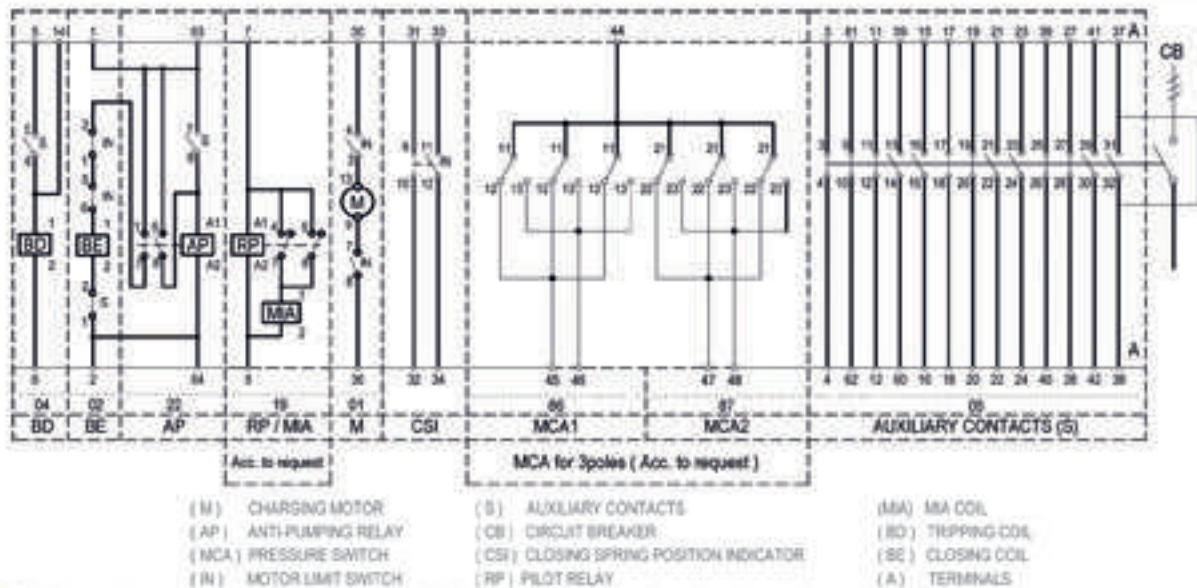


کلیدهای قدرت FP به مکانیزم فرمان BLRM مجهز میباشند. مکانیزم فرمان BLRM که از انرژی ذخیره شده در فنر برای عملکرد بهره میجویند از قابلیت اعتماد بالایی برخوردار بوده و تعمیرات آن محدود به روغنکاری قطعات متحرک میباشد. به جهت قابلیت‌های بیش از حد معمول، مکانیزم فرمان BLRM در کلیدهای فشار قوی نیز به کار برده میشود و میتواند به صورت دستی و یا اتوماتیک (با استفاده از یک الکتروموتور شارژر) شارژ گردد. این مکانیزم فرمان دارای تجهیزات الکتریکی مختلفی از جمله بوبین قطع، بوبین وصل، الکترو موتور شارژر، کنتاکتهای کمکی (6NO+7NC) و رله آنتی پمپاژ بوده و در صورت درخواست مشتری میتواند به رله آندر ولتاژ و سویچ اکت فشار گاز مجهز گردد.

BLRM operating mechanism

FP circuit breakers are equipped with the BLRM operating mechanism which utilizes energy stored in the springs is of a high reliability and its maintenance is limited to lubricating of moving parts. Because of its extraordinary abilities BLRM mechanism is also used in high voltage circuit breakers and can be charged both manually or automatically (using a charging electromotor). This mechanism has many accessories such as tripping coil, closing coil, electromotor for charging, auxiliary contacts (6NO + 7 NC), anti pumping relay and can be equipped with under voltage system, pressure switch for monitoring the pressure of the gas inside the pole acc. to the customer's request.

Wiring diagram of BLRM operating mechanism



**NOTE** Circuit diagram shows operating mechanism when circuit breaker is in off position, closing spring charged and tripping spring uncharged

Technical data of BLRM operating mechanism

Motor Details		
Rated voltage V	Starting current Aprox . A	Normal current At DC Aprox . A
48 VDC	10	10
110 VDC	10	4.3
220 VDC	6	2.1
220 VAC	6	2.7

Auxiliary contacts		
Rated voltage V AC	Rated current A	Making current A
110	25	20
220	25	10

Operating coils		
Operating coil	Rated voltage V DC	Power consumption Aprox. W
Closing coil	48,110,220	80
Tripping coil	48,110,220	80

The working range for motor voltage and coils fulfill the requirements in IEC 62271-100

Spring charging time 10 sec.(Depending on current source)

- Antipumping relay power consumption max .1.5 W
- Internal cable:1.5 mm<sup>2</sup> PVC Insulated cable
- Terminal blocks:4 mm<sup>2</sup> block
- Test voltage 1 min. 50Hz auxiliary circuits 2.0 kV Motor 1.5 kV

کلیدهای قدرت FP از نوع Maintenance Free هستند و سرویس آن محدود به تمیزکاری پلها و روانکاری و بازدید مکانیزم خواهد بود. دوام مکانیکی کلید قدرت مطابق استاندارد IEC 62271-100 برابر ۲۰۰۰ بار قطع و وصل تعریف شده است. کلیدهای قدرت FP توانایی ۵۰۰۰ بار قطع و وصل را دارا میباشند (۲/۵ برابر توصیه شده در استاندارد) و این پارامتر کلید در لابراتوار بین المللی CESI ایتالیا تست گردیده است. جهت اطمینان از روانکاری بموقع، فاصله زمانی به شرح زیر در رابطه با کلید FP توصیه میگردد:

### Mechanical Endurance

FP C.B.s are maintenance free C.B.s and their inspection and services is limited to the cleaning of the poles, lubricating and inspection of operating mechanism, mechanical endurance of circuit breakers should be 2000 CO according to the IEC 62271 - 100 standards. FP C.B.s are capable to perform 5000 CO ( 2.5 times of IEC recommendation) and the parameter has been tested in international Italian CESI Laboratories successfully. For inspection and lubrication of FP C.B.s the mentioned intervals in the below table is recommended.

جدول فواصل روانکاری کلید FP

نوع سرویس Type of service	هر شش ماه یکبار Every 6 months	هرسال یکبار Every yaer	توضیحات Description
تمیز کاری قطعات خارجی Cleaning of external parts	برای شرایط آلوده و ساحلی For polluted condition	برای شرایط نرمال For normal condition	تمیز کاری سطوح خارجی پلها Cleaning of the external surfaces of poles
روانکاری * Lubrication	برای شرایط آلوده و ساحلی For polluted condition	برای شرایط نرمال For normal condition	روانکاری مطابق دستور العمل PS 95001 Lubrication acc. to the instruction number PS 95001
بازرسی قطعات در تماس با قوس Inspection of arcing parts	(—)	(—)	طبق گراف مربوط به تعداد قطع و وصل نسبت به جریان قطع شده عمل شود Inspection should be done acc. to the graph
بازرسی فشار گاز پلها Inspection of gas pressure of the poles	(—)	توجه در صورت نصب سوئیچ افت فشار، فاصله زمانی میتواند دو تا سه سال باشد In case of pressure switch installation interval could be 2 or 3 years	فشار گاز پلها در ۲۰ درجه سانتیگراد برابر ۲/۵ بار برای دمای محیط غیر از ۲۰ درجه به گراف صفحه ۴ مراجعه شود Gas pressure of the poles in 20 c should be 3.5 bar for other ambient temp refer to the page 4 graph

\*For lubrication places please refer to instruction manual

\* برای نقاط روانکاری به دفترچه راهنما مراجعه شود

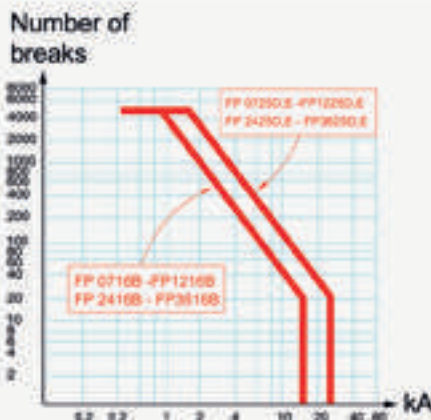
#### IMPORTANT NOTE:

Dry lubricants is used for moveable parts of FP poles in the factory and it is for life of C.B. any kind of repairment on the poles out of factory is not allowed and company would not be responsible.

تذکر مهم: برای قطعات پل کلید FP نوع روانکاری خشک بوده و به علت عدم دسترسی و مجاز نبودن افراد غیر به باز کردن پل، روانکاری این بخش برای طول عمر کلید در کارخانه انجام میشود. در صورت دستکاری و تعمیر پل خارج از کارخانه مسوولیتی در رابطه با عملکرد صحیح کلید متوجه شرکت نخواهد بود.

### Electrical Endurance

The optimum design of FP C.B. causes the minimum arc energy low arcing contact wearing and long electrical endurance. The value of interrupted current is the main parameter for electrical endurance and for inspection of arcing parts of poles, the front graph should be considered.

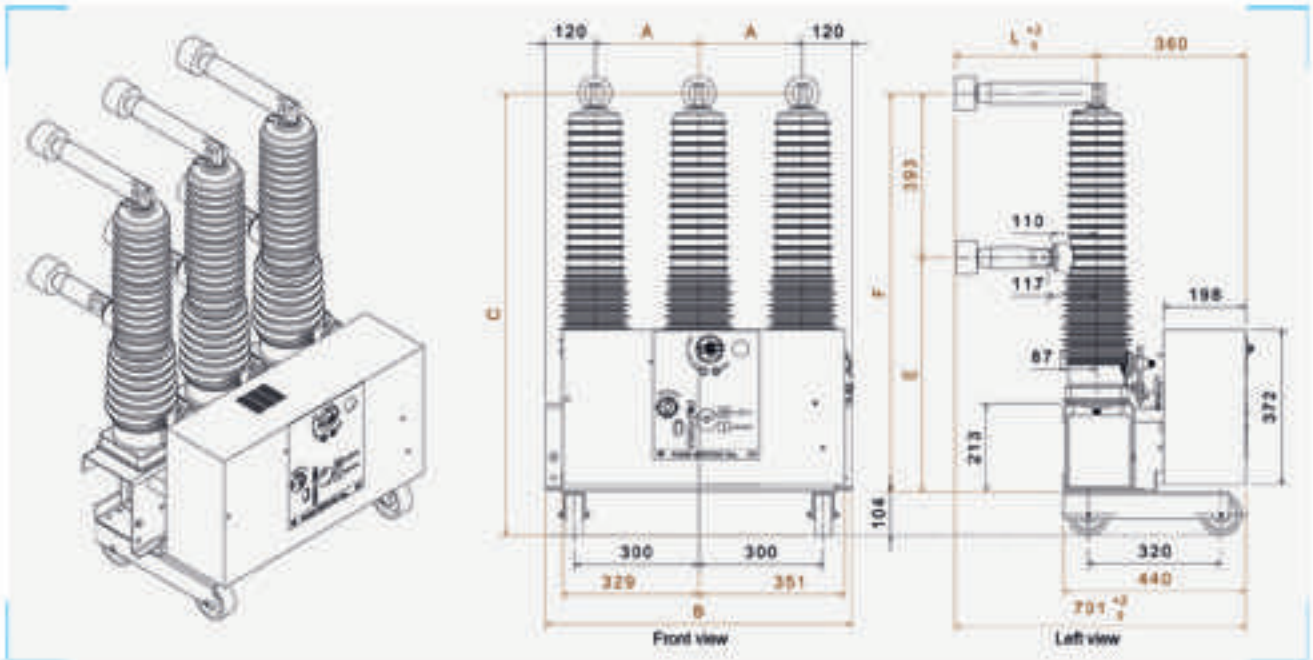


### دوام الکتریکی

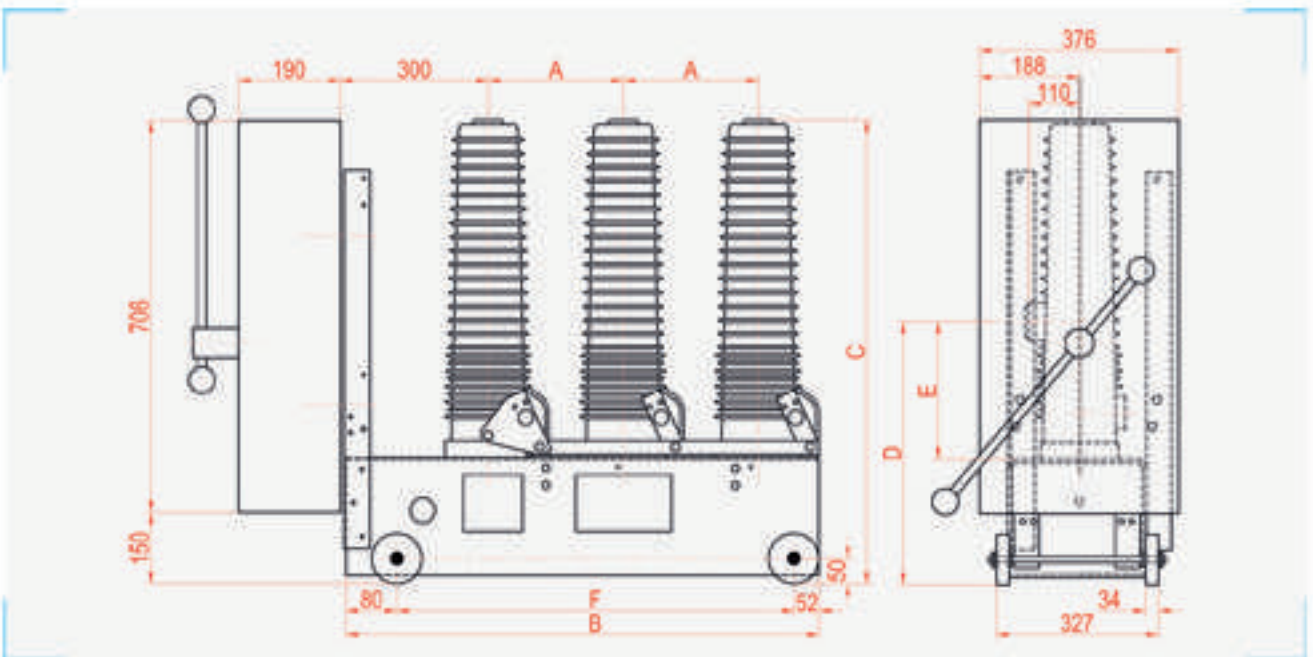
عدم وجود فرسایش در کنتاکتهای قوس به جهت طراحی ایتیم و همچنین لرزی و طول کم قوس در کلید FP موجب میگردد که این تیپ کلید از دوام الکتریکی مناسبی برخوردار باشد. پارامتر اصلی برای دوام الکتریکی کلید قدرت، فشار و تعداد دفعات جریان قطع شده توسط کلید است. در خصوص تعیین دوام الکتریکی کلید در قطع جریانهای مختلف به گراف مقابل مراجعه نمایید.

Dimension Drawing

نقشه ابعادی



Dimensions in mm							
Rated voltage	A	B	C	E	F	L	L1
7.2 kv	210	660	977	480	873	341	258
12 kv						441	
17.5-24 kv							
24 kv	250	740					320
36 kv	350	940	1067	570	963	447	



Dimensions in mm							FP side command
Rated voltage	A	B	C	D	E	F	
7.2-24 kv	210	814	861	496	263	628	
7.2-24 kv	250	894	861	496	263	762	
36 kv	250	894	951	586	353	762	
36 kv	350	1144	941	576	353	988	

### Electrical characteristics of FP C.B.s

Type of C.B.	Rated Voltage kV	Rated Current A	Rated Frequency Hz	Breaking Capacity kA	Dielectric Tests	
					Impulse kVp	Power Frequency kV rms
FP 0716 B	7.2	630	50	18.4	60	20
FP 0731 D		1250		31.5		
FP 0731 E1		1600		31.5		
FP 0731 F1		2000		31.5		
FP 1216 B	12	630	50	16	75	28
FP 1225 D		1250		29		
FP 1225 E1		1600		29		
FP 1225 F1		2000		29		
FP 2416 B	24	630	50	16	125	50
FP 2425 D		1250		25		
FP 2425 E1		1600		25		
FP 2425 F1		2000		25		
FP 3616 B	36	630	50	16	170	70
FP 3625 D		1250		25		
FP 3625 E1		1600		25		
FP 3625 F1		2000		25		

Operating cycle acc.to IEC standards: O-3 min -CO-3 min -CO , O-0.3 sec -CO - 3 min -CO , CO-15 sec -CO

### Shipping data

Breaker size kV	Total volume m <sup>3</sup>	Total net weight kgs	Total gross weight kgs
7.2 - 12	780*620*1190	133-139	160-166
24	780*620*1190	133-150	160-177
36	950*620*1280	168-173	200-205
24(side command)	550*1300*1750	125-140	170-185
36(side command)	550*1500*1840	130-150	180-210

### PARS SWITCH HIGH VOLTAGE PRODUCTS FACTORY,ZANJAN-IRAN



#### TEHRAN OFFICE:

No.1036, 13<sup>th</sup> Floor, Sepehr Saei Tower, opposite of Park saei, Vahid Ave. Tehran -Iran  
 Tel. : (+98 21) 88554507 ,88554944-5  
 Fax : (+98 21) 88554508  
 Web site : www.parsswitch.com

#### FACTORY:

Km, 5 Tehran Road, zanzan - IRAN  
 Tel. : (+98 24) 33790718-19  
 Fax : (+98 24)33790720  
 Sales Office Tel. : (+98 24)33790712-14  
 Sales Office Fax : (+98 24)33790711  
 Sales Office E-mail: sales@parsswitch.com

#### کارخانه:

خیابان ولی عصر، روبروی پارک ساعی زانجان، کیلومتر ۵ جاده تهران  
 برج سپهر ساعی پلاک ۱۰۳۶ (طبقه ۱۳) تلفن : ۹-۰۷۱۸۰۷۱۰۳۳۷۹  
 خورنگار: ۱۳۰۴۹۱۳۰۳ و ۸۸۵۵۴۹۷۷-۸ و ۸۸۵۵۴۵۰۷  
 تلفن: ۸۸۵۵۴۹۴۴-۵  
 خورنگار ۸۸۵۵۴۵۰۸  
 E-mail: info@parsswitch.com  
 Web site : www.parsswitch.com

#### دفتر تهران: